



CDi 3102

Bolzenschweißgerät

92-10-3102B



Betriebsanleitung



Kundendienst für Deutschland:

HBS Bolzenschweiss-Systeme GmbH & Co. KG
Felix-Wankel-Straße 18
85221 DACHAU
DEUTSCHLAND

Tel. **+49 8131 511-0**
Fax **+49 8131 511-100**
E-Mail **national@hbs-info.de**
Web **www.hbs-info.de**

CDi 3102 Betriebsanleitung Stand 2018-01 Bestell-Nr. D-BA 92-10-3102B

Original-Betriebsanleitung

Anleitung zum späteren Gebrauch aufbewahren.

Weitergabe sowie Vervielfältigung dieser Unterlage, Verwertung und Mitteilung ihres Inhalts sind nicht gestattet, soweit nicht ausdrücklich zugestanden.

Alle Rechte, Irrtümer und technische Änderungen vorbehalten.

© HBS Bolzenschweiss-Systeme GmbH & Co. KG



Verehrter Kunde,

vielen Dank für den Kauf einer Bolzenschweißanlage von HBS Bolzenschweiss-Systeme.

Wir von HBS wünschen Ihnen ein jederzeit erfolgreiches Arbeiten mit dieser Bolzenschweißanlage.

Das hohe Qualitätsniveau unserer Produkte wird durch die ständige Weiterentwicklung der Konstruktion, der Ausstattung und des Zubehörs gewährleistet. Daraus können sich Abweichungen zwischen der vorliegenden Betriebsanleitung und Ihrem Produkt ergeben. Daher können aus den Angaben, Abbildungen und Beschreibungen keine Ansprüche abgeleitet werden.

Die Daten und Informationen in diesem Nachschlagewerk haben wir mit größter Sorgfalt zusammengestellt. Wir haben alles getan, um die in diesem Werk enthaltenen Informationen zum Auslieferungszeitpunkt aktuell und korrekt zu halten. Dennoch können wir keine Garantie für eine absolute Fehlerfreiheit geben.

Sollten Sie bei der Durchsicht dieser Betriebsanleitung Fehler oder Unklarheiten entdecken, wenden Sie sich bitte an uns.

Auch wenn Sie zu unserem Produkt Anregungen oder Beanstandungen haben, sind wir für Ihre Rückmeldung dankbar.

HBS Bolzenschweiss-Systeme GmbH & Co. KG

Felix-Wankel-Straße 18

85221 Dachau

DEUTSCHLAND



Inhaltsverzeichnis

1	Wichtige Sicherheitshinweise	6
2	Verwendete Symbole und Begriffe	9
3	Lieferumfang	12
4	Zubehör	12
5	Technische Daten	13
6	Bestimmungsgemäße Verwendung	14
7	Gewährleistung	15
8	Aufbau des Bolzenschweißgerätes	16
8.1	Hauptbaugruppen	16
8.2	Bedienfeld und Display	18
8.3	Leuchtanzeigen	20
9	Schweißverfahren	21
9.1	Kontaktschweißung	21
9.2	Spaltschweißung	23
10	Arbeitsplatz und Schweißvorgang vorbereiten	24
10.1	Oberflächen vorbereiten	25
10.2	Schweißpistole überprüfen	26
11	Anschließen	27
11.1	Schweißpistole an Bolzenschweißgerät anschließen	28
11.2	Masse anschließen	28
11.3	Bolzenschweißgerät an Stromnetz anschließen	30

12	Schweißen	31
12.1	Bolzenschweißgerät einschalten	31
12.2	Ladespannung ermitteln	32
12.3	Ladespannung einstellen	35
12.4	Schweißvorgang durchführen	35
13	Qualität der Schweißverbindung prüfen	39
13.1	Sichtprüfung vornehmen	39
13.2	Biegeprüfung vornehmen	40
13.3	Schweißparameter optimieren	42
13.4	Blaswirkung und Abhilfen	43
14	Fehlererkennung und -behebung	44
15	Außer Betrieb nehmen	47
16	Warten und Pflegen	48
16.1	Reinigen	48
16.2	Kontrollieren und Prüfen	49
17	Aufbewahren	50
18	Entsorgen	50
	EG-Konformitätserklärung	51
	Reparaturschein	52
	Stichwortverzeichnis	53

1 Wichtige Sicherheitshinweise

Zielgruppe dieser Anleitung sind Fachkräfte, die auf Grund ihrer fachlichen Ausbildung, Kenntnisse und Erfahrungen sowie Kenntnisse der einschlägigen Bestimmungen die ihr übertragenen Arbeiten beurteilen und mögliche Gefahren erkennen können.



Gefahr durch Fehlanwendung

- ◆ Benutzen Sie die Bolzenschweißanlage nur zu dem in dieser Anleitung beschriebenen Zweck.

Andernfalls gefährden Sie sich selbst oder Sie beschädigen die Bolzenschweißanlage.

Sie bringen sich selbst und andere in Gefahr, wenn Sie die Bolzenschweißanlage falsch bedienen oder die Sicherheits- oder Warnhinweise nicht beachten. Schwere Verletzungen oder erhebliche Sachschäden können die Folge sein.



Gefahr für unzulässiges Bedienpersonal

- ◆ Arbeiten Sie nur dann mit der Bolzenschweißanlage, wenn
 - Sie entsprechend ausgebildet, eingewiesen und befugt sind und
 - den Inhalt dieser Betriebsanleitung kennen und vollständig verstanden haben.
- ◆ Arbeiten Sie niemals mit der Bolzenschweißanlage,
 - falls Sie unter Alkohol-
 - Drogen- oder
 - Medikamenteneinfluss stehen.



Gefahr durch unzulässige Änderungen

- ◆ Verändern Sie niemals die Bolzenschweißanlage oder Teile davon, ohne eine Unbedenklichkeitsbescheinigung des Herstellers einzuholen.

Andernfalls gefährden Sie sich selbst. Schwere Verletzungen oder erheblicher Sachschaden können die Folge sein.



Lebensgefahr für Träger von Herzschrittmachern oder implantierten Defibrillatoren

- ◆ Bedienen Sie niemals die Bolzenschweißanlage, wenn Sie einen Herzschrittmacher oder implantierten Defibrillator tragen.
- ◆ Halten Sie sich in diesem Falle niemals während des Schweißens in der Nähe der Bolzenschweißanlage auf.
- ◆ Bedienen Sie niemals die Bolzenschweißanlage, wenn sich Personen mit Herzschrittmachern oder implantierten Defibrillatoren in deren Nähe aufhalten.

In der Nähe der Bolzenschweißanlage treten beim Schweißen starke elektromagnetische Felder auf. Diese Felder können Herzschrittmacher oder implantierte Defibrillatoren in ihrer Funktion beeinträchtigen.



Gefahr durch Dämpfe und Schwebstoffe

- ◆ Schalten Sie die Schweißrauchabsaugung am Arbeitsplatz ein.
- ◆ Achten Sie auf eine gute Raumbelüftung.
- ◆ Schweißen Sie niemals in Räumen, die niedriger sind als 3 m.
- ◆ Beachten Sie darüber hinaus Ihre Arbeitsanweisungen und Unfallverhütungsvorschriften.

So vermeiden Sie Gesundheitsschäden durch Dämpfe und Schwebstoffe.



Gefahr durch glühende Metallspritzer (Feuergefahr)

Beim Bolzenschweißen müssen Sie mit glühend heißen Schweißspritzern und Flüssigkeitsspritzern rechnen, mit einem Lichtblitz sowie mit einem lauten Knall > 90 dB (A).

- ◆ Informieren Sie hierüber vor Arbeitsbeginn Mitarbeiter, die in der näheren Umgebung beschäftigt sind.
- ◆ Stellen Sie sicher, dass am Arbeitsplatz ein vorschriftsmäßiger Feuerlöscher zur Verfügung steht.



- ◆ Schweißen Sie nicht mit Arbeitskleidung, die durch leicht brennbare Stoffe wie Öl, Fette, Petroleum usw. verunreinigt ist.
- ◆ Tragen Sie Ihre vorschriftsmäßige Schutzausrüstung wie:
 - Schutzhandschuhe gemäß der geltenden Normung,
 - nichtbrennbare Kleidung
 - eine Schutzschürze über Ihrer Kleidung,
 - einen Kapsel-Gehörschutz gemäß der geltenden Normung,
 - einen Kopfschutz beim Überkopfschweißen
 - Sicherheitsschuhe,
 - eine Schutzbrille mit Sichtscheibe der Schutzstufe 2 gemäß der geltenden Normung und blicken Sie nicht in den Lichtbogen.
- ◆ Entfernen Sie alle brennbaren Gegenstände und Flüssigkeiten aus der Umgebung des Arbeitsplatzes, bevor Sie mit dem Schweißen beginnen.
- ◆ Schweißen Sie in ausreichendem Abstand zu brennbaren Materialien oder Flüssigkeiten. Wählen Sie den Sicherheitsabstand so groß, dass keine Gefahren durch Schweißspritzer entstehen können.



Schutz der Bolzenschweißanlage

- ◆ Sichern Sie die Bolzenschweißanlage gegen das Eindringen von Fremdkörpern und Flüssigkeiten durch spanabhebende oder schleifende Arbeiten in der Umgebung ihres Einsatzortes.

Damit verlängern Sie die Lebensdauer Ihrer Bolzenschweißanlage.

2 Verwendete Symbole und Begriffe

Die in dieser Betriebsanleitung verwendeten Symbole bedeuten:



Gefahr

Warnt Sie vor Gefahren, die zu einer **Verletzung von Personen** oder zu einem **erheblichen Sachschaden** führen können.



Achtung

Es können **Störungen** im Betriebsablauf **auftreten**, wenn Sie diese Hinweise **nicht beachten**.



Kein Zutritt für Personen mit Herzschrittmachern oder implantierten Defibrillatoren



Gefahr

Warnt Sie vor **elektrischen** Gefährdungen



Gefahr

Warnt Sie vor **elektromagnetischen** Feldern, die beim Schweißen auftreten können



Diese Zeichen fordern Sie auf, Ihre **persönliche Schutzausrüstung** beim **Umgang mit der Bolzenschweißanlage** zu tragen.



Dieses Zeichen fordert Sie auf, einen **Gehörschutz** zu tragen. **Beim Schweißvorgang** kann ein **Knall > 90 dB (A)** entstehen.



Tipp

Hinweis auf **nützliche Informationen** im Umgang mit der Bolzenschweiß-anlage



Querverweise in dieser Betriebsanleitung sind mit diesem Symbol oder **durch kursive Schrift** gekennzeichnet



Feuergefahr

Stellen Sie vor Beginn Ihrer Arbeiten einen für die Umgebung geeigneten Feuerlöscher bereit.



Handlungsanweisung



Aufzählung

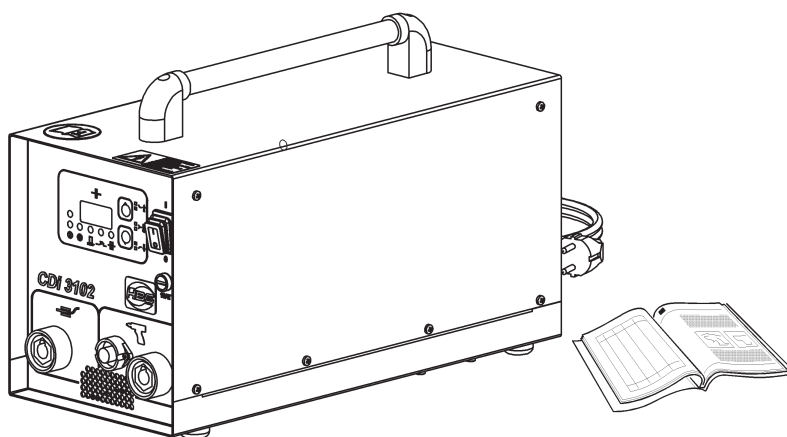
Glossar

Automatischer Schweißkopf:	Vorrichtung zum Verschweißen von Schweißelementen
Bolzenschweißanlage:	Bolzenschweißgerät inklusive Schweißpistole
Bolzenschweißgerät:	Gerät zur Bereitstellung der elektrischen Energie für das Bolzenschweißen
Gleichrichter:	Elektrisches Bauteil, das Wechselspannung in Gleichspannung umwandelt
Kondensator:	Bauteil zum Speichern elektrischer Energie
Lichtbogen:	Selbständige Gasentladung zwischen zwei Elektroden bei genügend hoher Stromstärke. Dabei wird weißliches Licht ausgesandt. Mit dem Lichtbogen lassen sich sehr hohe Temperaturen erzeugen.
Schweißelement:	Bauteil, wie z.B. Bolzen oder Stift, das auf das Werkstück geschweißt wird
Schweißparameter:	Mechanische und elektrische Einstellwerte an der Schweißpistole und am Bolzenschweißgerät (z.B. Federkraft, Ladespannung)
Schweißpistole:	Vorrichtung zum Verschweißen von Schweißelementen
Thyristor:	Elektronisches Bauteil zum kontaktlosen Schalten hoher Ströme; die Schaltung erfolgt über den Steuereingang
Werkstück:	Bauteile wie z.B. Bleche oder Rohre, auf denen die Schweißelemente befestigt werden sollen
Zuführeinheit:	Vorrichtung zum automatischen Fördern von Schweißelementen

3 Lieferumfang

Die **Grundausrüstung** Ihres Bolzenschweißgerätes enthält folgende Teile:

Stückzahl	Teil	Typ	Bestell-Nr.
1	Bolzenschweißgerät	CDi 3102	92-10-3102B
1	Betriebsanleitung	CDi 3102	D-BA 92-10-3102B



- ◆ Prüfen Sie die Sendung bei Erhalt auf sichtbare Beschädigung und Vollständigkeit.
- ◆ Melden Sie eventuelle Transportschäden oder fehlende Komponenten sofort dem liefernden Spediteur oder dem Verkäufer (Adresse siehe Seite 2).

4 Zubehör

Folgende Massekabel sind als **Zubehör** erhältlich:

Stückzahl	Teil	Typ	Bestell-Nr.
1	Massekabel für	C 08/CA 08 2,5 m, 25 mm ²	92-40-095

5 Technische Daten

Bolzenschweißgerät CDi 3102 (mit Digitalanzeige)

für das Bolzenschweißen mit Spitzenzündung (Kondensatorentladungsschweißen)
nach geltender Normung

Schweißbereich	Bolzen M3 - M10, Ø 3 - 10 mm
Schweißmaterial	Stahl (unlegiert und legiert), Aluminium, Messing
Schweißfolge	M3 = 20 Bolzen/min. (Ladespannung 50 V) M8 = 10 Bolzen/min. (Ladespannung 140 V) M10 = 6 Bolzen/min. (Ladespannung 200 V)
Kapazität	132 000 µF
Schweißzeit	1 - 3 ms
Ladeenergie	3 200 Ws
Ladespannung	50 - 220 V (Regelung stufenlos)
Anschluss	230 V (umsteckbar auf 115 V ¹⁾), 50/60 Hz, 10 AT
	¹⁾ Setzen Sie sich dafür mit Ihrer Serviceabteilung oder Ihrem Händler in Verbindung.
Stromquelle	Kondensator
Kühlart	F (thermisch gesteuerter Lüfter)
Schutzart	IP 23 (erlaubt auch den Gebrauch im Freien)
Temperaturbereich der Umgebungsluft	0 °C bis 40 °C
Maße L x B x H	480 x 205 x 250 mm (ohne Griff)
Gewicht	18 kg

6 Bestimmungsgemäße Verwendung

Unsere Bolzenschweißgeräte sind ausschließlich für die gewerbliche Nutzung gebaut und konzipiert. Die Nutzung im nicht gewerblichen Bereich wird wegen fehlender Kenntnisse der angewandten Schweißtechnik und deren geltenden Normen ausdrücklich untersagt.

Das Bolzenschweißgerät ist ausschließlich dazu bestimmt, genormte Schweißelemente zu verschweißen. Jede andere Verwendung führt dazu, dass die gewünschte Festigkeit der Schweißverbindung gemindert wird.

An das Bolzenschweißgerät dürfen nur die HBS-Schweißpistolen C 08 und CA 08 angeschlossen werden.

Zur bestimmungsgemäßen Verwendung gehört auch das Beachten der Betriebsanleitung der verwendeten Schweißpistole und das Einhalten der Intervalle und Bedingungen für Prüfungen und Wartungsarbeiten am Bolzenschweißgerät und den verwendeten Komponenten.

- ◆ Prüfen Sie auf jeden Fall in der Betriebsanleitung Ihrer Schweißpistole, ob sie mit diesem Bolzenschweißgerät verwendet werden darf.

Die Bolzenschweißanlage muss zum Verschweißen der verwendeten Schweißelemente geeignet sein.

Im Kaltstauchverfahren hergestellte Schweißelemente haben einen Flansch und eine Zündspitze. Der Flansch verhindert beim Schweißen das Übergreifen des Lichtbogens auf den zylindrischen Teil des Schweißelements und vergrößert gleichzeitig die Schweißfläche.



- ◆ **Entnehmen Sie der Betriebsanleitung für Ihre Schweißpistole, welche Schweißelemente verwendet werden dürfen.**

7 Gewährleistung

Den Umfang der Gewährleistung entnehmen Sie bitte den aktuellen „Allgemeinen Geschäftsbedingungen“.

Die Gewährleistung umfasst keine Störungen, die entstehen durch

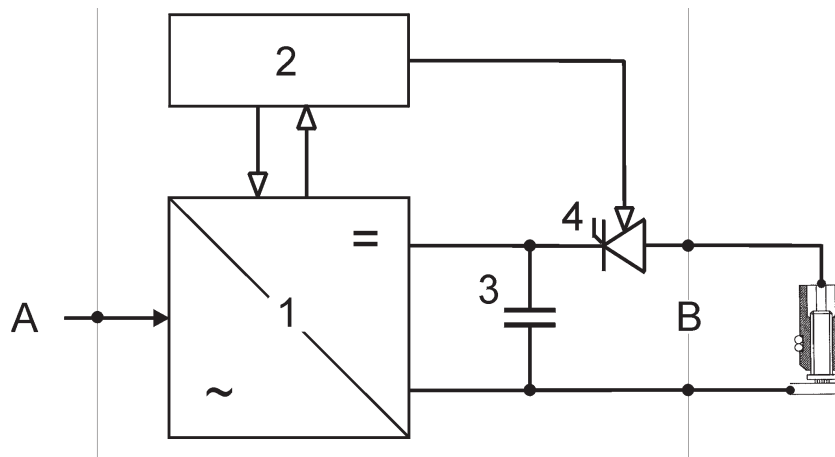
- normalen Verschleiß,
- unsachgemäße Behandlung,
- Nichtbeachten der Betriebsanleitung,
- nicht eingehaltene Sicherheitsvorschriften
- eine nicht bestimmungsgemäße Verwendung oder
- Transportschäden

Der Gewährleistungsanspruch erlischt, wenn Umbauten, Veränderungen bzw. Service- und Reparaturarbeiten von nicht ermächtigten Personen oder ohne Kenntnis des Herstellers durchgeführt werden. Mit dem Erlöschen des Gewährleistungsanspruches wird die Konformitätserklärung außer Kraft gesetzt. Die CE-Kennzeichnung wird herstellerseitig für ungültig erklärt.

Wir weisen ausdrücklich darauf hin, dass nur von uns freigegebene Ersatzteile und Zusatzgeräte oder Komponenten eingesetzt werden dürfen. Dies gilt sinngemäß auch für eingebaute Baugruppen unserer Zulieferer.

8 Aufbau des Bolzenschweißgerätes

8.1 Hauptbaugruppen



1- Ladeeinrichtung

A - Netzanschluss

2 - Steuerung

B - Schweißkreis

3 - Schweißkondensatoren

4 - Schweißthyristor

Die Netzwechselspannung wird in der **Ladeeinrichtung (1)** in Gleichspannung umgewandelt. Mit der Ladeeinrichtung werden die **Schweißkondensatoren (3)** stufenlos einstellbar aufgeladen. Die Schweißkondensatoren speichern die für den Schweißprozess erforderliche Energie. Die Energiemenge wird über die Ladespannung vom Bediener festgelegt.

Der **Schweißthyristor (4)** gibt die Ladespannung frei.

Der Lade- und auch der Schweißvorgang werden von der **Steuerung (2)** geregelt.

Der Minuspol des Kondensators ist mit der Schweißpistole verbunden. Der Pluspol wird meist über Gripzangen mit dem Werkstück verbunden.

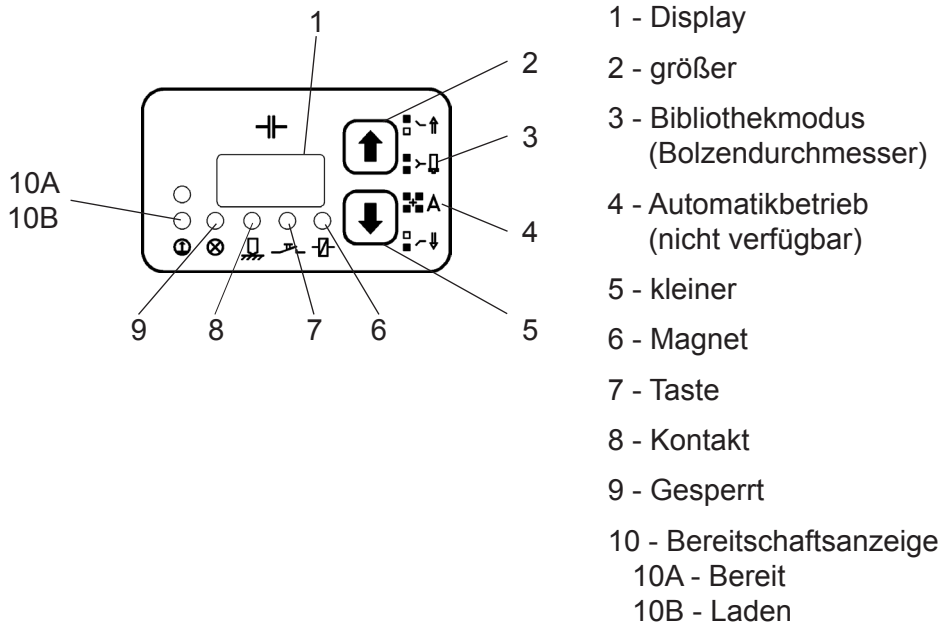
Das Typenschild befindet sich auf der Rückseite des Bolzenschweißgerätes.

Typenschild

Auf dem Typenschild befinden sich folgende Angaben:

- Hersteller
- Typ
- Bestell-Nr./Serien-Nr.
- Anschlussspannung
- Netzabsicherung
- Leistungsaufnahme
- Kühlart
- Schutzart
- Datum

8.2 Bedienfeld und Display



Der Zustand des Schweißgeräts wird nach dem Einschalten überwacht. Es erscheinen drei Balken im Display. Dabei werden folgende Größen erfasst:

- Abweichungen von der üblichen Ladezeit,
- Gerätetemperatur,
- Thyristordefekt,
- Ansteuerung Entladerelais.

Nach dem Selbsttest wird im Display die zuletzt eingestellte Ladespannung angezeigt. Beim Selbsttest wird u.a. eine automatische Selbstformierung der Kondensatoren vorgenommen. Die Selbstformierung ist das schrittweise Aufladen der Kondensatoren in einer bestimmten Zeit. Diese Funktion trägt zu einer längeren Lebensdauer der Kondensatoren bei. Liegt die zuletzt eingestellte Ladespannung über 100 V, erfolgt beim Selbsttest eine automatische Selbstformierung der Kondensatoren.

Im **Display (1)** wird die Ladespannung angezeigt.



Über die Pfeiltasten ( **größer (2)** -  **kleiner (4)**) wird die Ladespannung eingestellt.



Das Bolzenschweißgerät verfügt über einen **Bibliothekmodus (3)**. Im Bibliothekmodus kann die Werkseinstellung der Ladespannung, bezogen auf den Bolzendurchmesser, aufgerufen werden.

Dieser Bibliotheks-Modus gilt nur für den Werkstück-Werkstoff Stahl (schweißgeeignet, unlegiert) und den Schweißelemente-Werkstoff 4.8 (schweißgeeignet) und nur bei Verwendung der Schweißpistolen C 08 und CA 08.

Folgende Werte sind im Bibliotheks-Modus hinterlegt:







Werkstoff Schweißelemente	Durchmesser Schweißelemente metrisch		Lade- spannung CDi 3102 in V	Schweißfolge in Bolzen/min
	PT, UT	IT		
Werkstoff Werkstück: Stahl (schweißgeeignet) unlegiert				
4.8 (schweißgeeignet)	M3, 3 mm	--	50	20
4.8 (schweißgeeignet)	M4, 4 mm	--	60	19
4.8 (schweißgeeignet)	M5, 5 mm	5 mm, M3	80	16
4.8 (schweißgeeignet)	M6, 6 mm	6 mm, M4	110	13
4.8 (schweißgeeignet)	M8, 7,1 mm	7,1 mm, M5	150	9
4.8 (schweißgeeignet)	M10, 10 mm	--	210	6

Wenn beide Pfeiltasten ( ) gleichzeitig für ca. eine Sekunde gedrückt werden, erscheint im Display die Anzeige **0. .3**. (3 bedeutet die voreingestellte Ladespannung für den Bolzendurchmesser M3).

Mit den beiden Pfeiltasten ( größer -  kleiner) kann der Bolzendurchmesser vorgewählt werden (von M3 – M10). Nach ca. 5 Sekunden springt das Display auf die gewählte Ladespannung. Die Kondensatorbatterie wird auf diesen Wert geladen.

Zusätzlich kann die Ladespannung individuell durch Betätigung der Pfeiltaste geändert werden.

8.3 Leuchtanzeigen

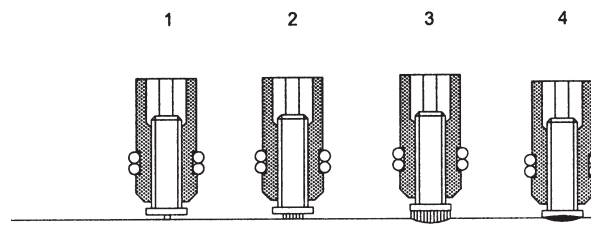
	Grün	Das Bolzenschweißgerät ist schweißbereit.
	Rot	Die Kondensatorbatterie wird geladen.
	Rot	Das Bolzenschweißgerät ist gesperrt <ul style="list-style-type: none">– nach dem Schweißen, solange elektrischer Kontakt mit dem Werkstück besteht– wenn das Bolzenschweißgerät thermisch überlastet wurde. Nach kurzer Abkühlzeit kann weitergearbeitet werden– bei Thyristorfehler– bei Ladefehler (Überschreiten der Ladezeit)– wenn die Pfeiltasten klemmen– bei Aufruf des Bibliotheksmodus (Bolzendurchmesser).
	Gelb	wenn elektrischer Kontakt zwischen dem Schweißelement und dem Werkstück besteht
	Gelb	bei Betätigung der Schweißpistolentaste
	Gelb	wenn eine Schweißpistole mit Magneten angeschlossen ist

Bei Abweichungen einer der unter *Punkt 8.2 „Tastatur und Display“* genannten Größen vom Normalwert erscheint eine Fehlermeldung im Display.

9 Schweißverfahren

Beim Bolzenschweißverfahren mit Spitzenzündung wird unterschieden zwischen Kontaktschweißung und Spaltschweißung. Dieses Bolzenschweißgerät darf ausschließlich zum Kontakt- und Spaltschweißen verwendet werden.

9.1 Kontaktschweißung

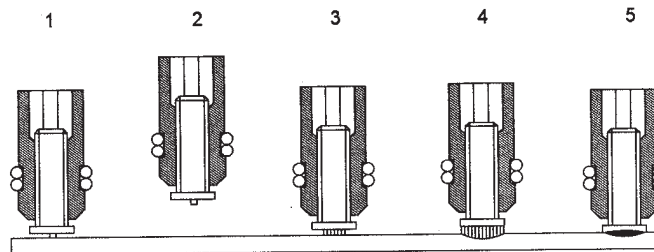


- Die Schweißpistole wird auf das Werkstück aufgesetzt (siehe Bild, **Position 1**). Das über die Schweißpistolenfüße vorstehende Schweißelement wird zurückgedrückt und spannt dadurch eine Druckfeder.
- Nach dem Aufsetzen der Schweißpistole auf das Werkstück betätigt der Bediener den Schweißpistolentaster und startet damit den Schweißvorgang; damit wird der Stromkreis geschlossen.
- Die Kondensatoren des Bolzenschweißgerätes entladen sich. Durch den hohen Endladestrom verdampft die Zündspitze explosionsartig. Der Luftspalt zwischen Schweißelement und Werkstück wird ionisiert (siehe Bild, **Position 2**). Es entsteht ein Lichtbogen.
- Durch diesen Lichtbogen schmelzen gleichzeitig die Stirnseite des Schweißelements und eine etwa gleich große Fläche des Werkstücks (siehe Bild, **Position 3**).
- Das Schweißelement wird durch die Druckfeder mit einer Geschwindigkeit von ca. 0,5 - 1 m/s in Richtung Werkstück bewegt. Die an der Schweißpistole eingestellte Federkraft bestimmt die Eintauchgeschwindigkeit des Schweißelements.
- Höhere Eintauchgeschwindigkeiten führen zu kürzerer Brenndauer des Lichtbogens und somit bei gleicher Einstellung der Ladespannung zu kleinerer Schweißenergie.
- Sobald das Schweißelement das Werkstück berührt, erlischt der Lichtbogen.
- Die Kondensatoren sind jetzt kurzgeschlossen und die Restenergie fließt ab (siehe Bild, **Position 4**).
- Die Druckfeder presst das Schweißelement weiter in das Schmelzbad.



-
- Die Schmelze erstarrt und das Schweißelement ist fest mit dem Werkstück verbunden.
 - Vom Zünden des Lichtbogens bis zum Erstarren der Schmelze vergehen ca. 3 ms.
 - Für schnell oxidierende Werkstoffe wie Aluminium und Aluminiumlegierungen ist das Kontaktschweißen nur bedingt einsetzbar, da die Lichtbogenbrenndauer beim Kontaktschweißen länger ist als beim Spaltschweißen.

9.2 Spaltschweißung



- Der in der Schweißpistole eingebaute Elektromagnet hebt das Schweißelement aus der Grundstellung (siehe Bild, **Position 1**) auf das eingestellte Maß „Abhub“ vom Werkstück ab und spannt dabei eine Druckfeder (siehe Bild, **Position 2**).
- Wenn der Schweißkolben den oberen Anschlag erreicht hat, wird der Hubmagnet stromlos geschaltet. Gleichzeitig wird der Thyristor des Bolzenschweißgerätes angesteuert. Der Strom zum Schweißelement wird freigegeben.
- Die Kondensatoren des Bolzenschweißgerätes entladen sich. Durch den hohen Entladestrom verdampft die Zündspitze explosionsartig. Der Luftspalt zwischen Schweißelement und Werkstück wird ionisiert (siehe Bild, **Position 3**). Es entsteht ein Lichtbogen.
- Durch diesen Lichtbogen schmelzen gleichzeitig die Stirnseite des Schweißelements und eine etwa gleich große Fläche des Werkstücks (siehe Bild, **Position 4**).
- Das Schweißelement wird durch die Druckfeder mit einer Geschwindigkeit von ca. 0,5 - 1,5 m/s in Richtung Werkstück bewegt. Die an der Schweißpistole eingestellte Federkraft und der eingestellte Abhub bestimmen die Eintauchgeschwindigkeit des Schweißelements.
- Höhere Eintauchgeschwindigkeiten führen zu kürzerer Brenndauer des Lichtbogens und somit bei gleicher Einstellung der Ladespannung zu kleinerer Schweißenergie.
- Sobald das Schweißelement das Werkstück berührt, erlischt der Lichtbogen.
- Die Kondensatoren sind jetzt kurzgeschlossen und die Restenergie fließt ab (siehe Bild, **Position 5**).
- Die Druckfeder presst das Schweißelement weiter in das Schmelzbad.
- Die Schmelze erstarrt und das Schweißelement ist fest mit dem Werkstück verbunden.
- Vom Zünden des Lichtbogens bis zum Erstarren der Schmelze vergehen ca. 1 - 2 ms.

10 Arbeitsplatz und Schweißvorgang vorbereiten



Gefahr durch Dämpfe und Schwebstoffe

- ◆ Schalten Sie die Schweißrauchabsaugung am Arbeitsplatz ein.
- ◆ Achten Sie auf eine gute Raumbelüftung.
- ◆ Schweißen Sie niemals in Räumen, die niedriger sind als 3 m.
- ◆ Beachten Sie darüber hinaus Ihre Arbeitsanweisungen und Unfallverhütungsvorschriften.

So vermeiden Sie Gesundheitsschäden durch Dämpfe und Schwebstoffe.



Gefahr durch Brand und Explosion

- ◆ Entfernen Sie alle brennbaren Gegenstände und Flüssigkeiten aus Ihrem Arbeitsbereich.
- ◆ Überzeugen Sie sich, dass sich keine explosionsgefährdenden Stoffe in Ihrem Arbeitsbereich befinden.
- ◆ Stellen Sie sicher, dass am Arbeitsplatz ein vorschriftsmäßiger Feuerlöscher zur Verfügung steht.



Gefahr durch Stolpern oder Stürzen

- ◆ Verlegen Sie Kabel und Anschlussleitungen so, dass diese vor Beschädigungen geschützt sind und
- ◆ dass Sie selbst oder Dritte nicht darüber stolpern oder stürzen können.



Warnung vor Schweißspritzern

- ◆ Achten Sie darauf, dass sich im Arbeitsbereich oder in dessen Nähe keine Einrichtungen oder Apparaturen befinden, die empfindlich gegen Schweißspritzer sind.
- ◆ Entfernen Sie diese ggf.



Warnung vor elektromagnetischen Feldern

- ◆ Achten Sie darauf, dass sich im Arbeitsbereich oder in dessen Nähe keine Einrichtungen oder Apparaturen befinden, die empfindlich gegen Magnetfelder sind.
- ◆ Entfernen Sie diese ggf.



Lebensgefahr

- ◆ Sorgen Sie dafür, dass eine freie Luftzirkulation durch das Gehäuse des Bolzenschweißgerätes gegeben ist.
- ◆ Stellen Sie das Bolzenschweißgerät immer auf einer stabilen, ebenen und sauberen Unterlage ab.
- ◆ Prüfen Sie den Zustand aller Kabel und Kabelanschlüsse.
- ◆ Lassen Sie defekte Kabel oder deren Anschlüsse sofort von einer dafür ausgebildeten Fachkraft reparieren oder auswechseln.

10.1 Oberflächen vorbereiten

- ◆ Entfernen Sie
 - Farbe, Öl und andere Verunreinigungen,
 - Rost,
 - nichtleitende Deckschichten (bei oberflächenbehandelten Werkstoffen)von der Schweißfläche und den Befestigungspunkten der Massezangen.

So stellen Sie eine hohe Festigkeit der Schweißverbindungen sicher.

- ◆ **Schweißen Sie das Schweißelement nur auf eine ebene Fläche.**
- ◆ Fragen Sie Ihren Anwendungsberater im Hause HBS für Schweißverbindungen auf Rohren und Rasterblechen (*siehe Seite 2*).

10.2 Schweißpistole überprüfen

- ◆ Prüfen Sie, ob die von Ihnen verwendete Schweißpistole mit diesem Bolzenschweißgerät verwendet werden darf.

An dieses Bolzenschweißgerät dürfen nur die HBS-Schweißpistolen C 08 und CA 08 angeschlossen werden.

- ◆ Überprüfen Sie den korrekten Sitz des Bolzenhalters an Ihrer Schweißpistole.
- ◆ Überprüfen Sie den Faltenbalg Ihrer Schweißpistole auf Beschädigungen.
- ◆ Überprüfen Sie, ob Federkraft und Abhub entsprechend der Schweißparameter-Tabelle in der Betriebsanleitung der Schweißpistole eingestellt sind.



- ◆ **Lesen Sie hierzu die Betriebsanleitung Ihrer Schweißpistole.**

11 Anschließen



◆ **Bereiten Sie zuerst Ihren Arbeitsplatz vor.**

◆ Lesen und beachten Sie hierzu *Punkt 10 „Arbeitsplatz und Schweißvorgang vorbereiten“*.



Gefahr durch elektrischen Strom

◆ Lassen Sie das Bolzenschweißgerät während des Anschließens der Kabelverbindungen ausgeschaltet.

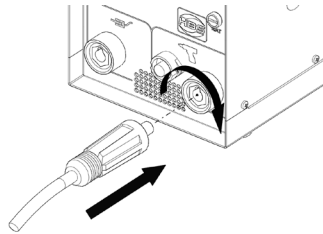
So verhindern Sie, dass Sie versehentlich den Schweißvorgang starten.



◆ **Befestigen Sie die Kabel.**

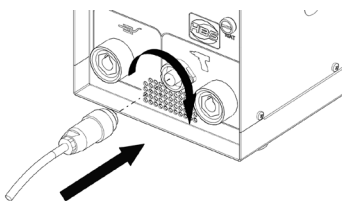
Beim Schweißvorgang treten starke Magnetfelder auf, die zum Schlagen der Kabel führen. Dadurch können sich die Kabel aus der Steckverbindung lösen.

11.1 Schweißpistole an Bolzenschweißgerät anschließen



Schweißstromkabel anschließen

- ◆ Stecken Sie erst jetzt das Schweißstromkabel in die entsprechende Steckverbindung des Bolzenschweißgerätes.
- ◆ Drücken Sie den Stecker an und drehen Sie ihn kräftig nach rechts.



Steuerkabel anstecken

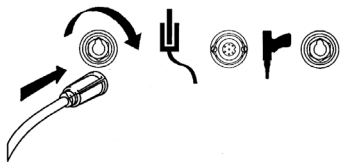
- ◆ Stecken Sie das Steuerkabel in die entsprechende Steckverbindung des Bolzenschweißgerätes.
- ◆ Drehen Sie die Überwurfmutter des Steuerkabelsteckers nach rechts.



Nur locker eingesteckte Verbindungen führen zu Beschädigungen der Steckverbindungen.

- ◆ Prüfen Sie deshalb immer den festen Sitz der Steckverbindung.
So verhindern Sie schlechte Kontakte und damit ein Erhitzen der Steckverbindungen.

11.2 Masse anschließen



Massekabel anschließen

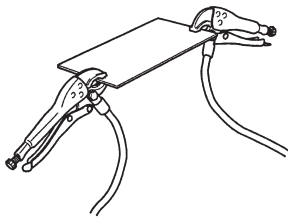
- ◆ Stecken Sie das Massekabel in die entsprechende Steckverbindung des Bolzenschweißgerätes.
- ◆ Drücken Sie den Stecker an und drehen Sie ihn kräftig nach rechts.



Nur locker eingesteckte Verbindungen führen zu Beschädigungen der Steckverbindungen.

◆ Prüfen Sie deshalb immer den festen Sitz der Steckverbindung.

So verhindern Sie schlechte Kontakte und damit ein Erhitzen der Steckverbindungen.



Massezangen anklemmen

- ◆ Entfernen Sie Rost, Farbe und Verunreinigungen an den Stellen des Werkstückes, an denen Sie die Massezangen anbringen wollen.
- ◆ Bringen Sie die Massezangen mit möglichst hoher Spannkraft am Werkstück an.
- ◆ Achten Sie auf guten Kontakt und symmetrischen Anschluss.



Die Schweißstelle sollte sich mittig zwischen den zwei Massezangen befinden.

11.3 Bolzenschweißgerät an Stromnetz anschließen



Gefahr durch elektrischen Strom und Spannung

- ◆ Lassen Sie durch einen Elektriker prüfen, ob die Steckdose, an die Sie das Bolzenschweißgerät anschließen wollen, vorschriftsmäßig geerdet ist.
- ◆ Schließen Sie das Bolzenschweißgerät nur an ein Stromnetz mit der gleichen Netzspannung an, die der Angabe auf dem Typenschild entspricht.
- ◆ Vergleichen Sie die auf dem Typenschild genannte Stromaufnahme mit der Absicherung Ihres Stromnetzes.
- ◆ Prüfen Sie, ob das Bolzenschweißgerät ausgeschaltet ist.
- ◆ Stecken Sie erst jetzt den Stecker in die vorgesehene Netzsteckdose.

12 Schweißen



- ◆ **Schließen Sie zuerst das Bolzenschweißgerät an.**
- ◆ Lesen und beachten Sie hierzu *Punkt 11 „Anschließen“*.

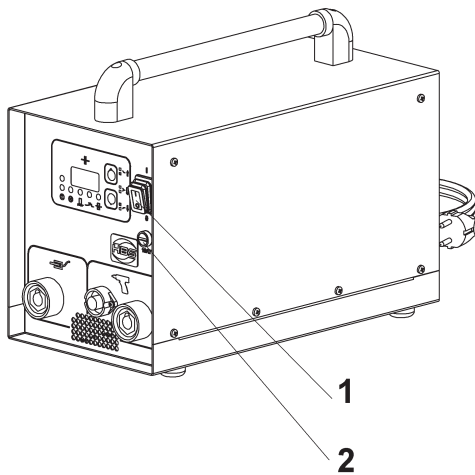


Lebensgefahr für Träger von Herzschrittmachern

- ◆ Bedienen Sie niemals die Bolzenschweißanlage, wenn Sie einen Herzschrittmacher tragen.
- ◆ Halten Sie sich in diesem Falle niemals während des Schweißens in der Nähe der Bolzenschweißanlage auf.
- ◆ Bedienen Sie niemals die Bolzenschweißanlage, wenn sich Personen mit Herzschrittmachern in deren Nähe aufhalten.

In der Nähe der Bolzenschweißanlage treten beim Schweißen starke elektromagnetische Felder auf. Diese Felder können Herzschrittmacher in ihrer Funktion beeinträchtigen.

12.1 Bolzenschweißgerät einschalten



- 1 - Netzschalter
- 2 - Netzsicherung

Schalten Sie erst jetzt das Bolzenschweißgerät am **Netzschalter (1)** ein.

12.2 Ladespannung ermitteln

Die Einstellung der Ladespannung am Bolzenschweißgerät über die Pfeiltasten ist unter anderem abhängig

- von der verwendeten Schweißpistole
 - vom Werkstoff des Schweißelements,
 - vom Durchmesser des Schweißelements,
 - vom Werkstoff des Werkstücks.
- ◆ Ermitteln Sie aus den nachfolgenden Tabellen die Ladespannung, die Sie am Bolzenschweißgerät einstellen müssen.



Die Angaben in diesen Tabellen sind Richtwerte und müssen durch eine Probeschweißung am Originalmaterial mit gleichen Eigenschaften wie das Originalwerkstück kontrolliert werden.

Ladespannung für Schweißpistolen C 08 und CA 08 ermitteln

Werkstoff Schweißelemente	Durchmesser Schweißelemente metrisch		Lade- spannung ¹⁾ CDi 3102 in V	Schweiß- folge ⁴⁾ in Bolzen/min
	PT, UT	IT		
Werkstoff Werkstück: Stahl (schweißgeeignet) unlegiert				
4.8 (schweißgeeignet)	M3, 3 mm	--	50	20
4.8 (schweißgeeignet)	M4, 4 mm	--	60	19
4.8 (schweißgeeignet)	M5, 5 mm	5 mm, M3	80	16
4.8 (schweißgeeignet)	M6, 6 mm	6 mm, M4	110	13
4.8 (schweißgeeignet)	M8, 7,1 mm	7,1 mm, M5	150	9
4.8 (schweißgeeignet)	M10, 10 mm ⁶⁾	⁶⁾	210 ^{2) 6)}	6
Werkstoff Werkstück: Stahl (schweißgeeignet) verzinkt				
4.8 (schweißgeeignet)	M3, 3 mm	--	70	18
4.8 (schweißgeeignet)	M4, 4 mm	--	110	13
4.8 (schweißgeeignet)	M5, 5 mm	5 mm, M3	140	10
4.8 (schweißgeeignet)	M6, 6 mm	6 mm, M4	170	8
4.8 (schweißgeeignet)	M8, 7,1 mm	7,1 mm, M5	220 ²⁾	6
4.8 (schweißgeeignet)	M10, 10 mm ⁶⁾	⁶⁾	-- ⁶⁾	-- ⁶⁾
Werkstoff Werkstück: Stahl (schweißgeeignet) legiert				
A2-50	M3, 3 mm	--	50	20
A2-50	M4, 4 mm	--	60	19
A2-50	M5, 5 mm	5 mm, M3	80	16
A2-50	M6, 6 mm	6 mm, M4	100	14
A2-50	M8, 7,1 mm	7,1 mm, M5	140	10
A2-50	M10, 10 mm ⁶⁾	⁶⁾	200 ⁶⁾	7 ⁶⁾
Werkstoff Werkstück: Stahl (schweißgeeignet) legiert				
CuZn37	M3, 3 mm	--	50	20
CuZn37	M4, 4 mm	--	60	19
CuZn37	M5, 5 mm	5 mm, M3	80	16
CuZn37	M6, 6 mm	6 mm, M4	110	13
CuZn37	M8, 7,1 mm	7,1 mm, M5	170 ²⁾	8
Werkstoff Werkstück: Aluminium				
AlMg3	M3, 3 mm	--	50	20
AlMg3	M4, 4 mm	--	60	19
AlMg3	M5, 5 mm	5 mm, M3	90	14
AlMg3 ⁵⁾	M6, 6 mm	6 mm, M4	120	13
AlMg3 ⁵⁾	M8, 7,1 mm ⁵⁾	7,1 mm, M5 ⁵⁾	170 ^{3) 5)}	8 ^{3) 5)}

¹⁾ Überprüfung durch Testschweißungen

²⁾ nur in Verbindung mit Schweißpistole C 08 möglich

³⁾ nur in Verbindung mit Schweißpistole CA 08 möglich

⁴⁾ bei 20 °C Umgebungstemperatur

⁵⁾ Auf Grund der Werkstoffeigenschaften von Aluminium und der Prozessstabilität wird ein maximaler Bolzendurchmesser von M6 empfohlen.

⁶⁾ Schweißelement ist nicht nach DIN EN ISO 13918 genormt, sondern nach Wahl des Herstellers gefertigt. Die Schweißparameter sind durch Testschweißungen zu ermitteln.

Verbundstifte ²⁾

Werkstoff Schweißelemente	Durchmesser Buchse metrisch in mm	Ladespannung ¹⁾ CDi 3102 in V
Werkstoff Werkstück: Aluminium		
AlMg3	6	160

¹⁾ Überprüfung durch Testschweißungen

²⁾ **nur** in Verbindung mit Schweißpistole CA 08 möglich

12.3 Ladespannung einstellen



- ◆ **Ermitteln Sie zuerst die erforderliche Ladespannung.**
- ◆ Lesen und beachten Sie hierzu *Punkt 12.2 „Ladespannung ermitteln“*.



- ◆ Stellen Sie erst jetzt die erforderliche Ladespannung mit den Pfeiltasten ein.



12.4 Schweißvorgang durchführen



- ◆ **Stellen Sie zuerst die erforderliche Ladespannung ein.**
- ◆ Lesen und beachten Sie hierzu *Punkt 12.3 „Ladespannung einstellen“*.



Gefahr durch Stromschlag und Lichtbogen

- ◆ Berühren Sie während des Schweißvorgangs niemals die Schweißelemente, den Bolzenhalter, die Überwurfmutter oder elektrisch leitende Teile in deren Umgebung.

Diese Bauteile stehen unter Spannung.

- ◆ Tragen Sie während des Schweißvorgangs niemals metallische Schmuckgegenstände, auch keine Armbanduhr, am Körper.

So vermeiden Sie Verletzungen und Schäden durch elektrische Spannung oder elektromagnetische Felder.



Gefahr durch Stromschlag und Lichtbogen

- ◆ Stellen Sie sich auf eine isolierte Unterlage, wenn Sie unter folgenden Bedingungen schweißen müssen:
 - in engen Räumen aus elektrisch leitfähigen Wandungen
 - unter beengten Verhältnissen zwischen oder an elektrisch leitfähigen Teilen
 - bei begrenzter Bewegungsfreiheit auf elektrisch leitfähigen Teilen
 - in feuchten, nassen oder heißen Räumen.

**Gefahr durch Verpuffung explosiver Gase und Stoffe**

- ◆ Schweißen Sie niemals in explosionsgefährdeten Räumen.
- ◆ Schweißen Sie niemals an Hohlkörpern, die Stoffe enthalten oder enthalten haben, die
 - brennbar sind oder die Verbrennung fördern,
 - gesundheitsschädliche Gase, Dämpfe oder Schwebstoffe entwickeln können,
 - zu Explosionen Anlass geben können.

Derartige Arbeiten darf nur eine ausgebildete Fachkraft ausführen.

- ◆ Führen Sie derartige Arbeiten niemals aus, wenn Sie nicht speziell dafür ausgebildet wurden.

**Brand- und Verbrennungsgefahr durch glühende Schweißspritzer**

- ◆ Tragen Sie Ihre persönliche Schutzausrüstung und
- ◆ Ihre Schutzbrille mit Sichtscheibe der Schutzstufe 2.
- ◆ Tragen Sie einen Kopfschutz, wenn Sie über Kopf schweißen.
- ◆ Entfernen Sie alle brennbaren Gegenstände und Flüssigkeiten aus der Umgebung des Arbeitsplatzes, bevor Sie mit dem Schweißen beginnen.
- ◆ Stellen Sie sicher, dass am Arbeitsplatz ein vorschriftsmäßiger Feuerlöscher zur Verfügung steht.
- ◆ Beachten Sie darüberhinaus Ihre Arbeitsanweisungen und Unfallverhütungsvorschriften.

Beim Schweißen entstehen glühend heiße Schweiß- und Flüssigkeitsspritzer.

**Gefahr durch Lärm**

- ◆ Tragen Sie beim Schweißen Ihren Gehörschutz.
- ◆ Beachten Sie darüberhinaus Ihre Arbeitsanweisungen und Unfallverhütungsvorschriften.
- ◆ Informieren Sie hierüber vor Arbeitsbeginn Mitarbeiter, die in der näheren Umgebung beschäftigt sind.

Beim Schweißvorgang kann ein Knall > 90 dB (A) entstehen.



- ◆ Vergewissern Sie sich, dass die Bolzenschweißpistole gemäß der dazu gehörenden Betriebsanleitung vorbereitet wurde.

- ◆ Prüfen Sie, ob ein Schweißelement in die Bolzenschweißpistole eingesetzt ist.
- ◆ Setzen Sie ggf. ein Schweißelement ein.
- ◆ Setzen Sie die Bolzenschweißpistole senkrecht auf das Werkstück, sobald das Bolzenschweißgerät für den Schweißvorgang bereit ist.
- ◆ Drücken Sie die Bolzenschweißpistole mit beiden Händen fest gegen das Werkstück, bis der Schweißpistolenaufsatz (Abstandsvorrichtung) gleichmäßig am Werkstück aufsitzt.
- ◆ Halten Sie die Bolzenschweißpistole fest, ruhig und gerade.
- ◆ Achten Sie darauf, dass Sie keine metallischen Teile der Bolzenschweißpistole berühren.
- ◆ Drücken Sie erst jetzt die Taste der Bolzenschweißpistole.

Der Schweißvorgang wird ausgelöst.



- ◆ **Ziehen Sie die Bolzenschweißpistole nach dem Schweißvorgang immer senkrecht vom Schweißelement ab.**

Wenn Sie die Bolzenschweißpistole schräg abziehen, dehnen Sie den Bolzenhalter und setzen dessen Lebensdauer herab.

**Verbrennungsgefahr**

Beim Schweißvorgang erwärmt sich der Schweißpistolenkopf stark. Gleiches trifft auf das aufgeschweißte Element und das Werkstück zu.

- ◆ Tragen Sie Ihre persönliche Schutzausrüstung.



- ◆ **Verwenden Sie jeweils nur Schweißelemente einer Charge.**
- ◆ Achten Sie strengstens darauf, verschiedene Chargen nicht zu vermischen.
- ◆ Führen Sie nach einem Chargenwechsel erneut Probeschweißungen durch.

Kleinste Änderungen der Geometrie, besonders der Spitze der Schweißelemente, benötigen andere Einstellungen des Schweißprozesses.



- ◆ Kontrollieren Sie jetzt die Qualität der Schweißverbindung, bevor Sie ein neues Schweißelement einsetzen und den Schweißvorgang wiederholen.
- ◆ Arbeiten Sie dazu gemäß dem nachfolgenden *Punkt 13*.

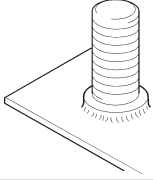
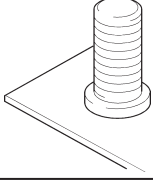
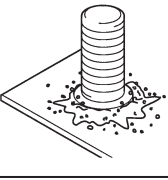
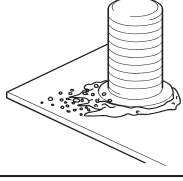
13 Qualität der Schweißverbindung prüfen

Die Qualität der Schweißverbindung können Sie durch Sicht- und Biegeprüfung feststellen.

Die Anzahl bzw. Art und Weise der durchzuführenden Prüfungen sowie die Annahmekriterien ergeben sich aus der jeweils geltenden Normung für die Qualitätsanforderungen.

13.1 Sichtprüfung vornehmen

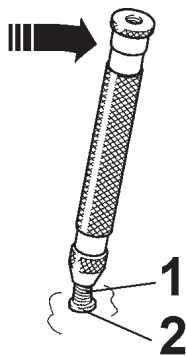
- ◆ Führen Sie die Sichtprüfung an allen Schweißelementen durch.

Sichtprüfung		
Beschaffenheit	Mögliche Ursache	Korrekturmaßnahmen
 <p>Gute Schweißverbindung Geringer Spritzerkranz um die Schweißung ohne äußere Fehlstellen Das Schweißbad ist etwa 1 - 1,5 mm um den Flansch herausgespritzt</p>	richtige Parameter	keine
 <p>Spalt zwischen Flansch und Werkstück</p>	Schweißenergie zu gering Eintauchgeschwindigkeit zu gering Abstützung des Werkstücks nicht ausreichend	Schweißenergie erhöhen Eintauchgeschwindigkeit richtig einstellen für ausreichende Abstützung sorgen
 <p>Starke Spritzer rings um die Schweißung</p>	Schweißenergie zu hoch Eintauchgeschwindigkeit zu gering	Schweißenergie verringern Eintauchgeschwindigkeit erhöhen
 <p>Einseitiges Schweißbad Spritzerkranz einseitig Die Schmelze ist einseitig herausgespritzt</p>	Blaswirkung Masseanschluss unsymmetrisch Schweißpistole schief aufgesetzt	gleichmäßige Masseverteilung sicherstellen Schweißpistole senkrecht zum Werkstück aufsetzen

13.2 Biegeprüfung vornehmen

Als Sonderzubehör können Sie eine Biegevorrichtung mit Einsätzen für verschiedene Durchmesser der Schweißelemente erwerben.

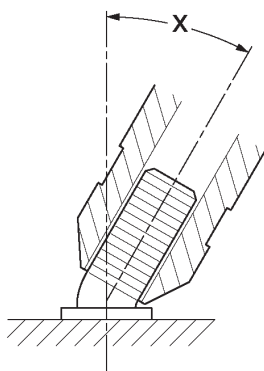
Die Biegeprüfung dient als einfache Arbeitsprobe und zur überschlägigen Kontrolle der gewählten Schweißparameter. Die Schweißverbindung wird dabei undefiniert auf Biegung beansprucht.



1 - Schweißelement

2 - Schweißverbindung

◆ Stecken Sie die Biegevorrichtung auf das **Schweißelement (1)** auf und



◆ biegen Sie das **Schweißelement (1)** einmalig um 30° in eine beliebige Richtung.

Die Biegeprüfung ist bestanden, wenn kein Riss oder Bruch in der Schweißzone vorliegt.



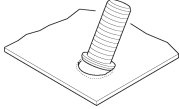
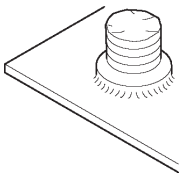
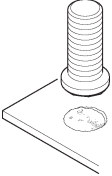
◆ **Prüfen Sie vor allem bei fehlerhaften Schweißnähten.**

◆ **Biegen** Sie in diesem Fall das Schweißelement in die entgegengesetzte Richtung des festgestellten Makels.



◆ Sie müssen nicht alle Schweißelemente überprüfen.

Es ist ausreichend, wenn Sie stichprobenweise im Rahmen einer Arbeitsprobe einige Schweißelemente prüfen.

Biegeprüfung/Bruchprüfung		
Beschaffenheit des Bruchs	Mögliche Ursache	Korrekturmaßnahmen
 <p>Ausknöpfen des Grundwerkstoffes</p>	richtige Parameter	keine
 <p>Bruch im Schweißelement oberhalb des Flansches</p>	richtige Parameter	keine
 <p>Bruch in der Schweißnaht</p>	<p>Schweißenergie zu gering</p> <p>Eintauchgeschwindigkeit zu gering</p> <p>Kombination Bolzen/Grundwerkstoff ungeeignet</p>	<p>Schweißenergie erhöhen</p> <p>Eintauchgeschwindigkeit erhöhen</p> <p>Schweißelement oder Werkstück wechseln</p>

Wenn die Festigkeit der Schweißverbindung nicht ausreichend ist, dann:

- ◆ Prüfen Sie die Einstellung der Bolzenschweißanlage.
- ◆ Prüfen Sie, ob die Oberflächen der Schweißelemente und des Werkstücks sauber und elektrisch leitend sind.

Sie müssen frei von Zunder-, Öl-, Farb- und Oxydschichten sein.

- ◆ Schleifen Sie gehärtete Oberflächen des Werkstücks ab (z. B. Walzhärte).
- ◆ Prüfen Sie, ob der Kolben der Schweißpistole leichtgängig ist.

13.3 Schweißparameter optimieren



- ◆ **Führen Sie zuerst die Prüfungen unter Punkt 13.1 und 13.2 durch.**
- ◆ Optimieren Sie erst dann die Schweißparameter entsprechend den Tabellen unter *Punkt 12.2 Ladespannung ermitteln*.
- ◆ Optimieren Sie die Schweißparameter Ihres Bolzenschweißgerätes.
- ◆ Überprüfen Sie die Schweißparameter Ihrer Schweißpistole.
- ◆ Stellen Sie ggf. Abhub und Federkraft neu ein.

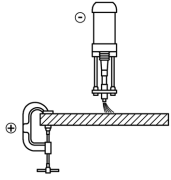
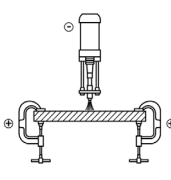
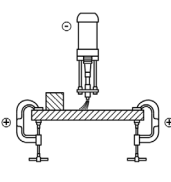
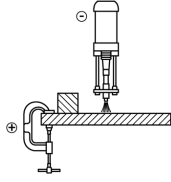
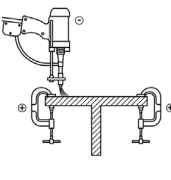
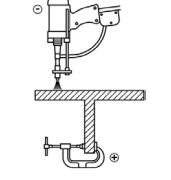


- ◆ **Lesen Sie hierzu die Betriebsanleitung Ihrer Schweißpistole.**

13.4 Blaswirkung und Abhilfen

Bei unsymmetrischem Masseanschluss, unterschiedlicher Materialverteilung, oder Schweißen am Rand eines Werkstückes kann eine so genannte Blaswirkung auftreten. Dabei handelt es sich um eine unerwünschte Ablenkung des Lichtbogens. Durch sie kommt es zu einem einseitigen Abschmelzen des Bolzenmaterials, verstärkter Porenbildung und Unterschneidungen im Schweißbereich.

Die Blaswirkung ist proportional zur Stromstärke und kann durch symmetrische Anbringung der Masseklemmen, durch Anlegen von Ausgleichsmassen oder (bei Schweißpistolen mit außenliegendem Schweißkabel) durch Drehen der Schweißpistole um die senkrechte Achse beeinflusst werden.



Blaswirkung	
Ursache	Abhilfe
	
	
	






14 Fehlererkennung und -behebung





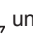
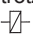
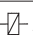


Gefahr durch unzureichend qualifiziertes Bedienpersonal

- ◆ Führen Sie an Ihrem Bolzenschweißgerät oder Ihrer Bolzenschweißpistole nur die hier beschriebenen Arbeiten durch.
- ◆ Reparaturarbeiten dürfen nur durch Fachpersonal durchgeführt werden.
- ◆ Informieren Sie Ihren Fachhändler oder Ihre Instandhaltungsabteilung.

Fehler	Mögliche Ursache	Fehlerfindung	Fehlerbehebung	Durchführung
Kein Leuchten der Netzkontrollleuchte im Netzschalter	Netz-Anschlussdose defekt	Netz-Anschlussdose prüfen*)	Netz-Anschlussdose wechseln*)	Ausgebildetes Fachpersonal
	Unterbrechung im Netzkabel	Netzkabel prüfen*)	Netzkabel wechseln*)	Ausgebildetes Fachpersonal
Keine LED-Anzeige auf der Frontseite	Sicherung F4 10 AT defekt	Netzsicherung prüfen*)	Netzsicherung F4 an der Frontplatte des Bolzenschweißgerätes wechseln*)	Ausgebildetes Fachpersonal
	Leitungsunterbrechung	Leitungen prüfen*)	Leitungen tauschen*)	Ausgebildetes Fachpersonal
Keine  Anzeige	Kein Masseanschluss	Masseanschluss am Werkstück prüfen	Masseanschluss richtig befestigen	Eingewiesenes Personal
	Pistole nicht angeschlossen	Pistolenanschluss prüfen	Pistole richtig anschließen	Eingewiesenes Personal
	Übergangswiderstand (zwischen Bolzen und Werkstück) zu hoch	Werkstückoberfläche prüfen	Werkstückoberfläche reinigen bzw. anschleifen	Eingewiesenes Personal
	Kabelbruch Masse	Massekabel prüfen*)	Massekabel tauschen*)	Ausgebildetes Fachpersonal
	Kabelbruch Schweißpistole	Schweißpistolenkabel prüfen*)	Schweißpistolenkabel tauschen*)	Ausgebildetes Fachpersonal
Keine  Anzeige	Fehler in der Anschlussleitung der Schweißpistole	Funktion der Anschlussleitung prüfen*)	Anschlussleitung tauschen*)	Ausgebildetes Fachpersonal
	Schweißpistolen-Starttaster defekt	Bei gedrücktem Starttaster Steuerkabel auf Durchgang prüfen*)	Schweißpistolen-Starttaster tauschen*)	Ausgebildetes Fachpersonal
	Kabelbruch in Steuerleitung	Steuerkabel auf Durchgang prüfen*)	Steuerkabel tauschen*)	Ausgebildetes Fachpersonal

Fehler	Mögliche Ursache	Fehlerfindung	Fehlerbehebung	Durchführung
Ständiges Rot Anzeige:  Er	Ansteuerung Entlade-relais defekt	Bolzenschweißgerät ausschalten; nach einigen Sekunden wieder einschalten; wenn dann das Bolzenschweißgerät immer noch gesperrt ist, Bolzenschweißgerät ausschalten – zuständige Serviceabteilung benachrichtigen	Führt keine der genannten Maßnahmen zum Erfolg, setzen Sie sich bitte mit unserer Serviceabteilung in Verbindung	Eingewiesenes Personal
Ständiges Rot Anzeige:  E t	Ansteuerung Entladetransistor defekt	Bolzenschweißgerät ausschalten; nach einigen Sekunden wieder einschalten; wenn dann das Bolzenschweißgerät immer noch gesperrt ist, Bolzenschweißgerät ausschalten – zuständige Serviceabteilung benachrichtigen	Führt keine der genannten Maßnahmen zum Erfolg, setzen Sie sich bitte mit unserer Serviceabteilung in Verbindung	Eingewiesenes Personal
Ständiges Rot Anzeige:  Elt	Ladezeit der Kondensatorbatterie zu lang	Bolzenschweißgerät ausschalten; nach einigen Sekunden wieder einschalten; wenn dann das Bolzenschweißgerät immer noch gesperrt ist, Bolzenschweißgerät ausschalten – zuständige Serviceabteilung benachrichtigen	Führt keine der genannten Maßnahmen zum Erfolg, setzen Sie sich bitte mit unserer Serviceabteilung in Verbindung	Eingewiesenes Personal
Ständiges Rot Anzeige:  EtY	Hauptthyristor oder Steuerung defekt	Bolzenschweißgerät ausschalten; nach einigen Sekunden wieder einschalten; wenn dann das Bolzenschweißgerät immer noch gesperrt ist, Bolzenschweißgerät ausschalten – zuständige Serviceabteilung benachrichtigen	Führt keine der genannten Maßnahmen zum Erfolg, setzen Sie sich bitte mit unserer Serviceabteilung in Verbindung	Eingewiesenes Personal
Ständiges Rot Anzeige:  hot	Ladefehler	Bei eingeschaltetem Bolzenschweißgerät warten, bis die Platine Ladesteuerung abgekühlt ist. Wenn das Bolzenschweißgerät immer noch hot zeigt, zuständige Serviceabteilung benachrichtigen	Führt keine der genannten Maßnahmen zum Erfolg, setzen Sie sich bitte mit unserer Serviceabteilung in Verbindung	Eingewiesenes Personal

Fehler	Mögliche Ursache	Fehlerfindung	Fehlerbehebung	Durchführung
Ständiges Rot Anzeige:  EtA	Pfeiltasten klemmen	Prüfen der Pfeiltasten	Pfeiltasten betätigen	Eingewiesenes Personal
Ständiges Rot Anzeige:  EtP	Gerätetemperatur zu hoch	Eingeschaltetes Bolzenschweißgerät abkühlen lassen	Bolzenschweißgerät setzt sich selbst zurück	Eingewiesenes Personal
Pistole hebt nicht ab trotz  ,  und  	Kein Abhub eingestellt Kurzschluss im Magnetkreis der Pistole Hubmagnet defekt	Einstellungen der Schweißpistole prüfen Widerstandswert zwischen Pin 1 und Pin 2 an Steuerkabelstecker messen (18 Ω bis 22 Ω*) Hubmagnet messen (18 Ω bis 22 Ω*)	Ändern der eingestellten Parameter Steuerkabelstecker, Steuerleitung und Hubmagnet tauschen* Hubmagnet tauschen*	Eingewiesenes Personal Ausgebildetes Fachpersonal Ausgebildetes Fachpersonal
Keine  Anzeige	Unterbrechung im Magnetkreis	Widerstandswert zwischen Pin 1 und Pin 2 an Steuerkabelstecker messen (18 Ω bis 22 Ω*)	Hubmagnet oder Steuerleitung tauschen*	Ausgebildetes Fachpersonal



Mit *) gekennzeichnete Arbeiten dürfen nur von Elektro-Fachpersonal durchgeführt werden!

- ◆ Setzen Sie sich mit unserer Serviceabteilung in Verbindung, falls keine der genannten Maßnahmen zum Erfolg führt.
- ◆ Verwenden Sie zum Einschicken des Bolzenschweißgerätes den Reparaturschein im Anhang.

15 Außer Betrieb nehmen

- ◆ Schalten Sie das Bolzenschweißgerät aus.
- ◆ Ziehen Sie den Netzstecker.
- ◆ Trennen Sie die Steuerleitung und die Schweißkabel vom Bolzenschweißgerät.
- ◆ Schützen Sie das Bolzenschweißgerät und seine Komponenten gegen das Eindringen von Flüssigkeiten und Fremdkörpern.

16 Warten und Pflegen



Gefahr durch elektrischen Strom und Spannung

- ◆ Schalten Sie das Bolzenschweißgerät vor Pflegearbeiten immer aus.
- ◆ Ziehen Sie den Netzstecker.



Gefahr durch unzureichend qualifiziertes Bedienpersonal

- ◆ Führen Sie an Ihrem Bolzenschweißgerät nur die hier beschriebenen Arbeiten durch.
- ◆ Reparaturarbeiten dürfen nur durch Fachpersonal durchgeführt werden.
- ◆ Informieren Sie Ihren Fachhändler oder Ihre Instandhaltungsabteilung.

16.1 Reinigen

- ◆ Reinigen Sie die Oberfläche des Bolzenschweißgerätes bei Bedarf mit einem leicht feuchten Tuch.
- ◆ Geben Sie dem Wischwasser etwas Haushaltsspülmittel zu.



◆ Verwenden Sie zur Reinigung keine Lösungsmittel.

Diese können die Oberfläche Ihres Bolzenschweißgerätes beschädigen.



Das Bolzenschweißgerät muss mindestens vierteljährlich innen gereinigt werden.

- ◆ Informieren Sie Ihren Fachhändler oder Ihre Instandhaltungsabteilung.

16.2 Kontrollieren und Prüfen



- ◆ **Kontrollieren Sie den Zustand des Netzkabels.**
- ◆ Informieren Sie Ihren Fachhändler oder Ihre Instandhaltungsabteilung, falls Sie Beschädigungen feststellen.
- ◆ Prüfen Sie vor jedem Gebrauch, ob die Anzeigen am Display des Bolzenschweißgerätes noch lesbar sind.
- ◆ Säubern Sie Display und Bedienfeld bei Verschmutzung.
- ◆ Erneuern Sie entfernte oder beschädigte Kennzeichnungen:



Vor Öffnen des Gerätes Stecker ziehen



Betriebsanleitung beachten



Warnung vor elektrischer Spannung

17 Aufbewahren

- ◆ Bewahren Sie das Bolzenschweißgerät bei Nichtgebrauch an einem gesicherten und staubfreien Ort auf.
- ◆ Schützen Sie das Bolzenschweißgerät vor Feuchtigkeit und metallischen Verunreinigungen.



- ◆ Lagern Sie das Bolzenschweißgerät nur unter den nachfolgenden Umgebungsbedingungen.

Lagertemperatur:

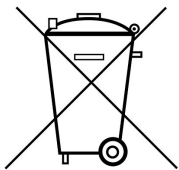
-5 °C bis +50 °C

Relative Luftfeuchte:

0 % - 50 % bei +40 °C

0 % - 90 % bei +20 °C

18 Entsorgen



- ◆ Entsorgen Sie Ihr Bolzenschweißgerät ausschließlich über den Hersteller oder über einen Entsorgungsfachbetrieb.
- ◆ Entsorgen Sie niemals das Bolzenschweißgerät über den Hausmüll.

EG-Konformitätserklärung

gemäß Richtlinie 2006/42/EG, Anhang II 1 A
(Original EG-Konformitätserklärung)

Hiermit erklärt der Hersteller

HBS Bolzenschweiss-Systeme GmbH & Co. KG
Felix-Wankel-Straße 18
Postfach 13 46
85221 Dachau
DEUTSCHLAND
Tel. +49 8131 511-0
Fax +49 8131 511-100

dass folgendes Produkt

Maschinenangaben: Bolzenschweißgerät
Typ: CDi 3102
Bestell-Nr: 92-10-3102B
Serien-Nr: 92-10-3102B/181XXXX
Baujahr: 2018

gemeinsam mit HBS-Komponenten als Gesamtsystem

allen einschlägigen Bestimmungen der o. g. Richtlinie entspricht, einschließlich deren zum Zeitpunkt dieser Erklärung gültiger Änderungen.

Das Produkt entspricht folgenden weiteren EU-Richtlinien, einschließlich deren zum Zeitpunkt dieser Erklärung gültiger Änderungen:

Niederspannungsrichtlinie 2014/35/EU
„Elektromagnetische Verträglichkeit“ 2014/30/EU
„Beschränkung der Verwendung gefährlicher Stoffe in Elektro- und Elektronikgeräten“
2011/65/EU

Folgende harmonisierten Normen (oder Teile daraus) wurden angewendet:

DIN EN 60974-1 Lichtbogenschweißeinrichtungen - Teil 1:
Schweißstromquellen
DIN EN 60974-10 Lichtbogenschweißeinrichtungen - Teil 10:
Anforderungen an die elektromagnetische Verträglichkeit (EMV)
DIN EN 60204-1 Sicherheit von Maschinen - Elektrische Ausrüstung von Maschinen -
Teil 1: Allgemeine Anforderungen

Folgende nationale Normen und sonstige Spezifikationen (oder Teile daraus) wurden angewendet:

VDE 0544-1

Person, die in der Gemeinschaft ansässig und bevollmächtigt ist, die technischen Unterlagen zusammenzustellen:

Name: Heike Otto Anschrift: siehe Hersteller

Dachau, 02.01.2018
Ausstellungsort, Datum



Gregor Gröger (Geschäftsführer HBS)



Reparaturschein

Eine Kopie des ausgefüllten Formulars mit der von HBS vergebenen Reparaturnummer ist der Reparatur bei Einsendung beizulegen! Reparaturen ohne Reparaturnummer können nicht bearbeitet werden.

Reparaturnummer
(wird von HBS vergeben)

Firma: _____

Name / Vorname: _____

Straße: _____

PLZ / Ort: _____

Land: _____

Telefon / Fax: _____

E-Mail-Adresse: _____

Modell (Bolzenschweißgerät/Bolzenschweißpistole): _____

Seriennummer: _____

Kaufdatum: _____

Gekauft bei Händler: _____

Genaue Fehlerbeschreibung:

Die Reparatur kann bis zu einem Reparaturwert von EUR _____ ohne Kostenvoranschlag ausgeführt werden: Ja Nein

Können Sie irgendwelche Schäden /Schmorstellen feststellen an Schweiß- oder Steuerkabeln: Ja Nein

an Bolzenhaltern: Ja Nein

Sind alle Steck- und Schraubverbindungen fest angezogen *: Ja Nein

Gibt es Schmorstellen an Steck- oder Schraubverbindungen: Ja Nein

Sind andere visuelle Schäden (z. B. Risse, Dellen) festzustellen: Ja Nein

Haben Sie die Sicherungen geprüft: Ja Nein

Anzeige im Display des Bolzenschweißgerätes:

ARC / IT					CD / CDM / SC						

Welche LED leuchten (bitte ankreuzen)?

Bitte mailen oder faxen Sie dieses Formular an service@hbs-info.de bzw. Fax: +49 8131 511-100.

Falls eine Reparatur erforderlich ist, erhalten Sie hier die notwendige Reparaturnummer!

* siehe hierzu auch die entsprechende Betriebsanleitung, Kapitel „Anschließen“

** leuchtet nicht bei Verwendung einer Kontaktschweißpistole

Stichwortverzeichnis

A

Abhub	23
Absicherung	30
Abstandsvorrichtung	37
Aufbau des Bolzenschweißgerätes	16
Außerbetriebnahme	47
Automatischer Schweißkopf	11

B

Bedienfeld und Display	18
Bestimmungsgemäße Verwendung	14
Betriebsanleitung	12
Bibliothekmodus	19
Biegeprüfung	40
Biegevorrichtung mit Einsätzen	40
Blaswirkung	43
Bolzenschweißanlage	11
Bolzenschweißgerät	11
Bolzenschweißgerät einschalten	31
Brandgefahr	36

C

Charge	38
--------	----

D

Dämpfe, gesundheitsschädliche	7, 24
-------------------------------	-------

E

Einstellung der Ladespannung	32
Eintauchgeschwindigkeit	21, 23
Elektrische Gefährdungen	9
Elektromagnetische Felder	9
Entsorgung	50

F

Fehlererkennung und -behebung	44
Feuergefahr	7
Feuerlöscher	7, 36
Feuerlöscher, vorschriftsmäßiger	24
Flüssigkeiten, brennbare	24

G

Gefahr durch Fehlanwendung	6
Gefahren für den Bediener	9
Gefahren für die Maschine	9
Gegenstände, brennbare	24
Gehörschutz	9
Gewährleistungsanspruch	15
Gleichrichter	11

Glossar	11
Grundausrüstung	12

H

Herzschrittmacher	7, 9, 31
Hohlkörper, Schweißarbeiten an	36

K

Kapsel-Gehörschutz	8
Kleidung, nichtbrennbare	8
Knall	7, 37
Kondensator	11, 21, 23
Kontaktschweißung	21
Kopfschutz	8

L

Ladeeinrichtung	16
Ladespannung	18, 33
Ladespannung einstellen	35
Lagertemperatur	50
Lagerung	50
Leuchtanzeigen	20
Lichtbogen	11, 21, 23
Lieferumfang	12

M

Magnetfelder	31
Massekabel	28
Massezangen	29

N

Netzschalter	31
Netzspannung	30

O

Oberflächen der Schweißelemente	41
Oberflächen des Werkstücks	41

P

Pfeiltasten	18
Pflegearbeiten, regelmäßige	48
Probeschweißung	32

Q

Qualitätsprüfung	39
------------------	----

R

Reinigen	48
Reparaturschein	46, 52

S

Schutzausrüstung 8
 Schutzausrüstung, persönliche 9
 Schutzbrille 9
 Schutzbrille mit Sichtscheibe 8
 Schutzhandschuhe 8
 Schutzschürze 8
 Schwebstoffe 7, 24
 Schweißelement 11, 14
 Schweißenergie 21, 23
 Schweißkondensatoren 16
 Schweißparameter 11, 26
 Schweißpistole 11
 Schweißpistolenaufsatz 37
 Schweißstromkabel 28
 Schweißthyristor 16
 Schweißverfahren 21
 Sicherheitshinweise 6
 Sichtprüfung 39
 Spaltschweißen 22, 23
 Steckverbindung, Beschädigung 28, 29
 Steuerkabel 28
 Steuerung 16
 Stoffe, explosionsgefährdende 24
 Stolpergefahr 24
 Stromnetz 30
 Sturzgefahr 24

T

Typenschild 17, 30

V

Verbrennungsgefahr 36
 Verwendete Symbole 9
 Verwendung, bestimmungsgemäße 26

W

Warten und Pflegen 48
 Werkstoffe, oxidierende 22
 Werkstück 11

Z

Zubehör 12
 Zuführeinheit 11
 Zündspitze 21, 23

HBS Bolzenschweiss-Systeme GmbH & Co. KG
Felix-Wankel-Straße 18 • 85221 DACHAU • DEUTSCHLAND
Tel. +49 8131 511-0 • Fax +49 8131 511-100 • E-Mail national@hbs-info.de

www.hbs-info.de